

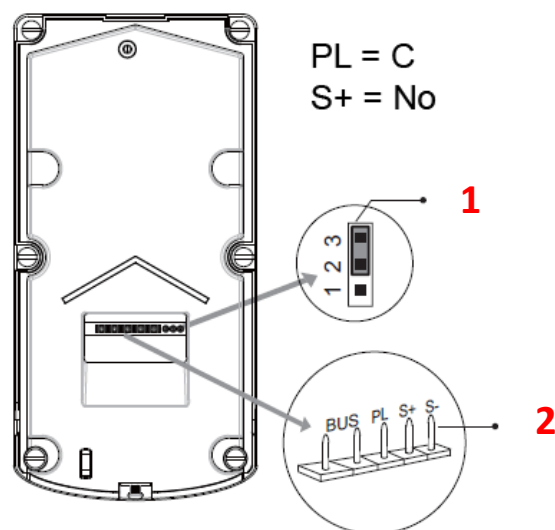
KDT601

Nouvelle platine de rue INOX
angle 105°



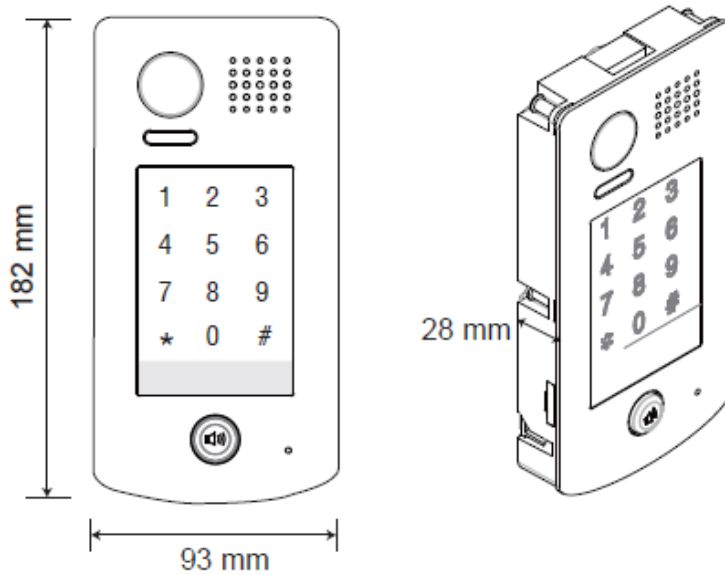
- clavier à codes tactile
- fonction balayage et zoom
- rétro-éclairage par LED
- visière de protection
- micro IP67
- 2ème relais via KDT-RLC

Description technique KDT601

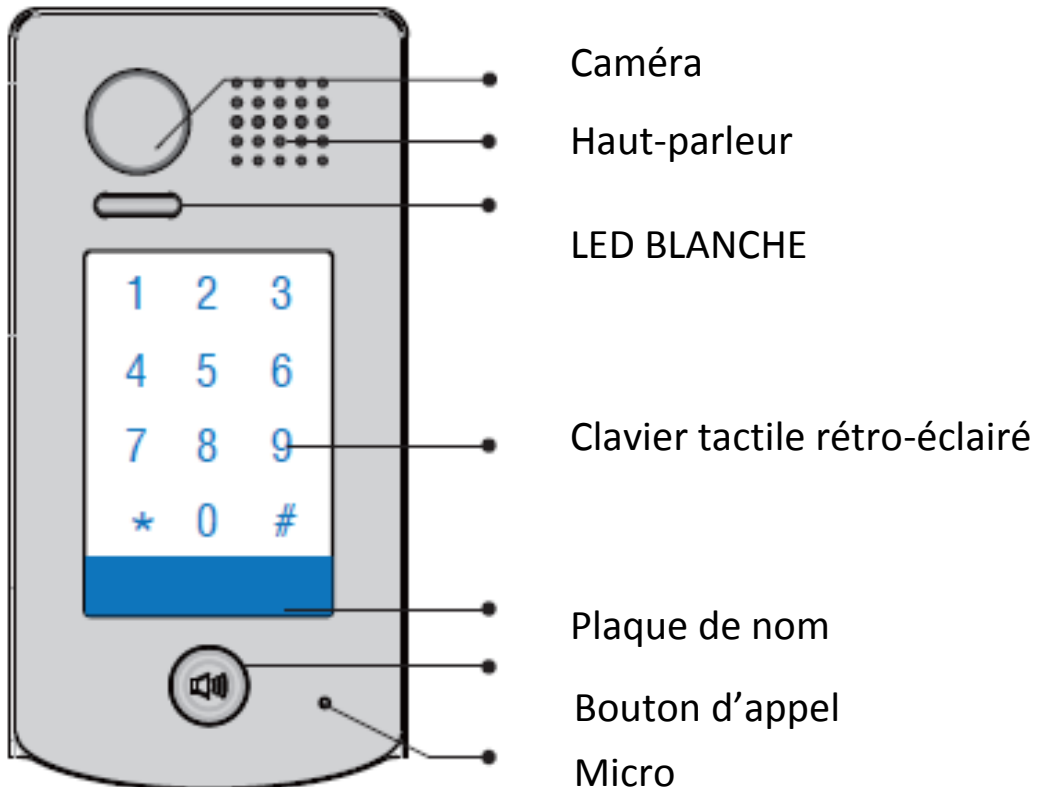


- 1 - Dip-switch pour déterminer le type de verrouillage
- 2 - Connecteur du bus et des sorties tension et contact sec

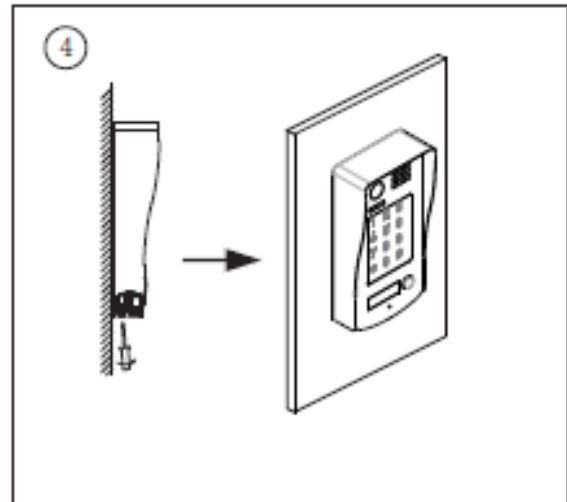
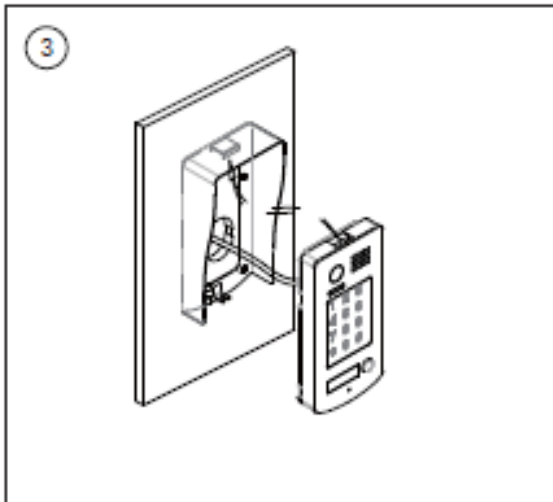
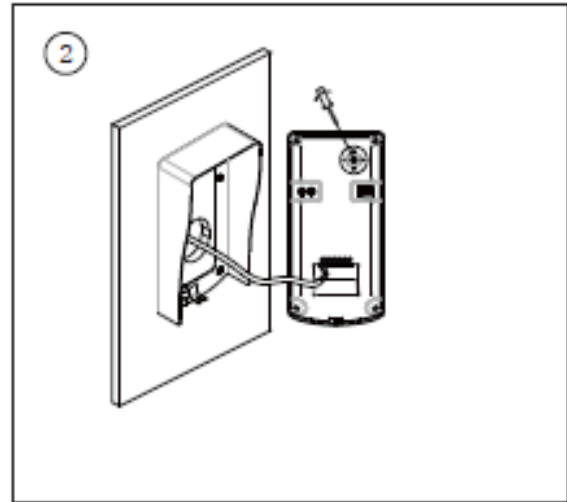
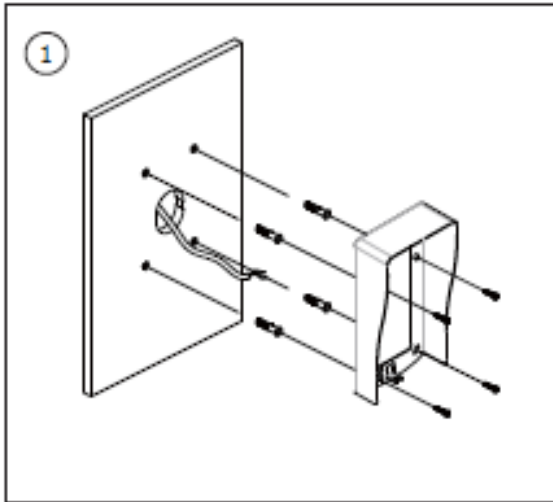
Dimension caméra KDT601



Dénomination des éléments KDT601

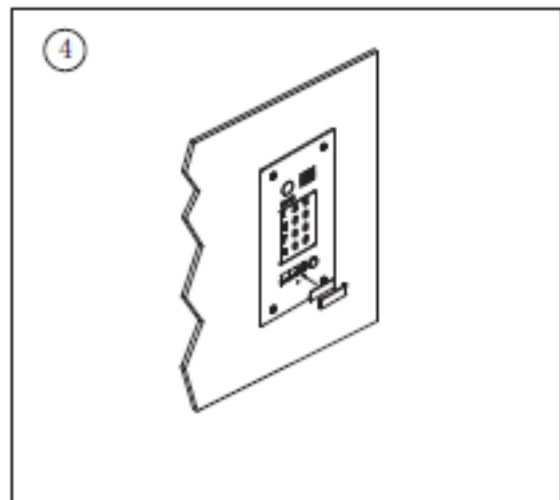
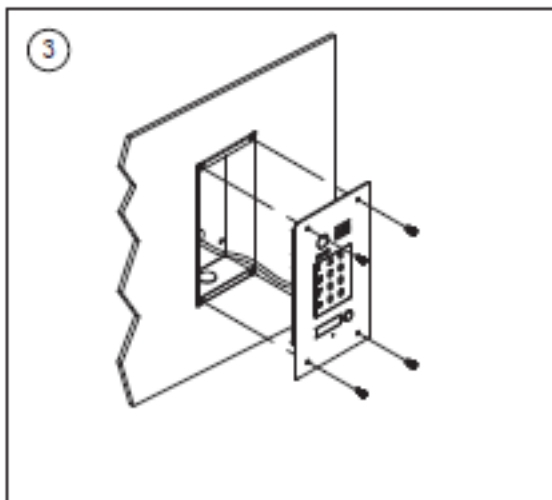
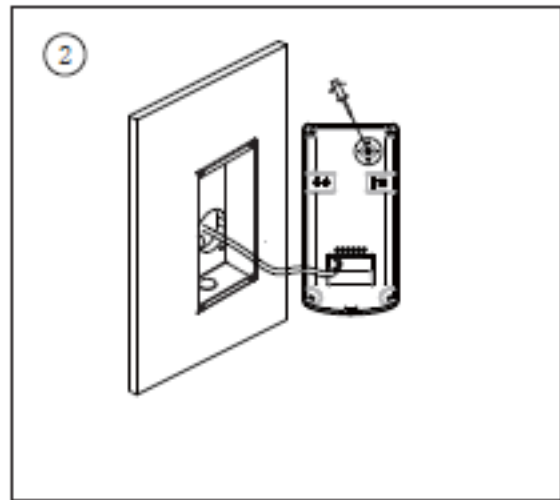
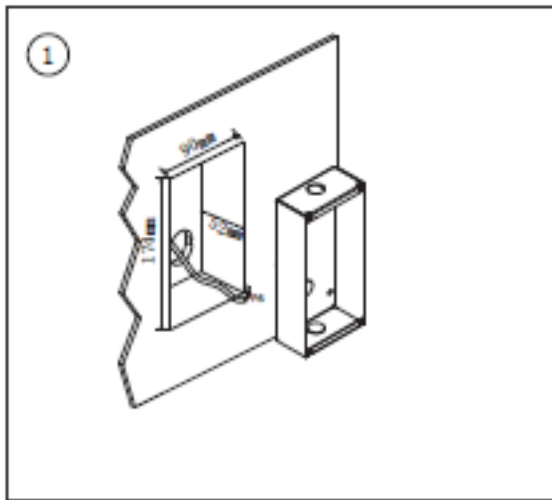


Montage caméra KDT601 saillie



- 1 PERCEZ 4 TROUS POUR FIXER LA VISIERE
- 2 BRANCHEZ LE CABLE CORRECTEMENT ET AJUSTER L'ANGLE DE LA CAMERA
- 3 FIXEZ LA PLATINE A LA VISIERE
- 4 SERREZ LA VIS EN PARTIE INFERIEURE

Montage caméra KDT601 encastrée



- 1 PERCEZ UN TROU POUR FIXER LA BOITE D'ENCASTREMENT
- 2 BRANCHEZ LE CABLE CORRECTEMENT ET AJUSTER L'ANGLE DE LA CAMERA
- 3 FIXER LA PLATINE A LA BOITE D'ENCASTREMENT
- 4 PLACER L'ETIQUETTE SUR LA PLAQUE DE NOM

Utilisation du clavier à codes

TOUCHER LE CLAVIER TACTILE AFIN DE LE REVEILLER, puis tapez votre code utilisateur de quatre chiffres suivi de #

Programmation du clavier à codes

AVANT CHAQUE PROGRAMMATION TOUCHER LE CLAVIER TACTILE AFIN DE LE REVEILLER PUIS SUIVRE CHAQUE ETAPE

1) RESET DE TOUS LES REGLAGES

Tapez 1234# ou votre code maître (code maître 1234# d'usine)
(led et beep beep) blanc

Tapez 00#
(led et beep beep) jaune

Tapez 1234 suivi de #
(led et beep) vert, blanc

2) RESET DE TOUS LES CODES

Tapez 1234# ou votre code maître
(led et beep beep) blanc

Tapez 06#
(led et beep beep)jaune

Tapez 1234 suivi de #
(led et beep)vert,blanc

3) PROGRAMMATION DU CODE DU RELAI 1

Tapez 1234# ou votre code maître

(led et beep beep) blanc

Tapez 21# (de 21# jusqu'au code 58#)

(led et beep beep)jaune

Tapez le code choisit de 4 chiffres suivi de #

(led et beep) vert,blanc

4) PROGRAMMATION DU CODE DU RELAI 2 AVEC KDT-RLC

Tapez 1234# ou votre code maître

(led et beep beep) blanc

Tapez 61# (61# jusqu'au code 98#)

(led et beep beep)jaune

Tapez le code de 4 chiffres suivi de #

(led et beep) vert,blanc

il faut impérativement le module additionnel KDT-RLC pour commander le deuxième relai non fournit en standard

5) PROGRAMMATION DU CODE TEMPORAIRE DU RELAI 1

Tapez 1234# ou votre code maître

(led et beep beep) blanc

Tapez 18#

(led et beep beep)jaune

Tapez le code choisit de 4 chiffres suivi de #

(led et beep) vert,blanc

Code valable une minute puis à reprogrammer après utilisation

6) PROGRAMMATION DU NOUVEAU CODE MAITRE

Tapez 1234# ou votre code maître

(led et beep beep) blanc

Tapez 01#

(led et beep beep)jaune

Tapez le nouveau code de 4 chiffres suivi de # (notez-le sur papier)

(led et beep) vert,blanc

7) RETRO-ECLAIRAGE PERMANENT DU CLAVIER

Tapez 1234# ou votre code maître

(led et beep beep) blanc

Tapez 02#

(led et beep beep)jaune

Tapez 00 suivi de #

(led et beep) vert,blanc

7a) RETRO-ECLAIRAGE DU CLAVIER (en s)

Tapez 1234# ou votre code maître

(led et beep beep) blanc

Tapez 02#

(led et beep beep)jaune

Tapez le nombre de secondes suivi de #

(led et beep) vert,blanc

exemple : 10# pour 10s (réglage usine)

8) PROGRAMMATION DU TEMPS DE DEVERROUILLAGE (0,3s)

Tapez 1234# ou votre code maître

(led et beep beep) blanc

Tapez 03#

(led et beep beep)jaune

Tapez le Temps suivi de # exemple : 04 # = $4 \times 0,3s$ soit 1,2s

(led et beep) vert,blanc **(en standard 0,3s)**

avec le code 01#= $1 \times 0,3s$, si vous tapez 02# temps = $2 \times 0,3s$,
si vous tapez 05# = $5 \times 0,3s$, valeur maxi 99# = un temps de
déverrouillage des relais de $99 \times 0,3s$.

attention: les 2 relais auront le même temps de déverrouillage.

9) PROGRAMMATION DES RELAIS NO/NF (NO en standard)

Tapez 1234# ou votre code maître

(led et beep beep) blanc

Tapez 04#

(led et beep beep)jaune

Tapez 1 suivi de # pour un contact normalement fermé NF

(led et beep) vert,blanc

pour revenir en normalement ouvert NO

Tapez 1234# ou votre code maître

(led et beep beep) blanc

Tapez 04#

(led et beep beep)jaune

Tapez 0 suivi de # pour un contact normalement ouvert NO

(led et beep) vert,blanc

10) SENSIBILITE DU CLAVIER VITRO DIGITAL

Tapez 1234# ou votre code maître

(led et beep beep) blanc

Tapez 09#

(led et beep beep)jaune

Tapez la valeur suivi de # (de 0 à 5 avec en standard la valeur 3)

(led et beep) vert,blanc

11) VOLUME DU MICRO

Tapez 1234# ou votre code maître

(led et beep beep) blanc

Tapez 10#

(led et beep beep)jaune

Tapez la valeur suivi de # (de 0 à 9 avec en standard la valeur 7)

(led et beep) vert,blanc

12) VOLUME DU HAUT-PARLEUR

Tapez 1234# ou votre code maître

(led et beep beep) blanc

Tapez 11#

(led et beep beep)jaune

Tapez la valeur suivi de # (de 0 à 9 avec en standard la valeur 4)

(led et beep) vert,blanc

Pendant la conversation vous pouvez faire un ajustement plus précis en temps réel du micro et du haut-parleur en appuyant sur :

1 ou 4 pour le micro:	1= + fort	4= - fort
3 ou 6 pour le haut-parleur:	3= + fort	6= - fort

13) SENSIBILITE DE L' ECLAIRAGE DE NUIT

Tapez 1234# ou votre code maître

(led et beep beep) blanc

Tapez 13#

(led et beep beep)jaune

Tapez la valeur suivi de # (de 0 à 5 avec en standard la valeur 4)

(led et beep) vert,blanc

14) MODE DE SAISIE DES TOUCHES (son ou clignotement)

Tapez 1234# ou votre code maître

(led et beep beep) blanc

Tapez 05#

(led et beep beep)jaune

**1° CAS : Tapez 1 suivi de # (LES TOUCHES CLIGNOTENT A CHAQUE
PRESSION)**

(led et beep) vert,blanc

**2° CAS : Tapez 0 suivi de # (LES TOUCHES SONNENT A CHAQUE
PRESSION)**

(led et beep) vert,blanc

15) RETOUR DE SONNERIE APRES APPEL

Tapez 1234# ou votre code maître

(led et beep beep) blanc

Tapez 08#

(led et beep beep)jaune

1° CAS : Tapez 0 suivi de # (retour de sonnerie)

(led et beep)vert,blanc

2° CAS : Tapez 1 suivi de # (aucun retour de sonnerie)

(led et beep)vert,blanc

16) ADRESSAGE DE LA CAMERA

Tapez 1234# ou votre code maître
(led et beep beep) blanc

Tapez 14#
(led et beep beep)jaune

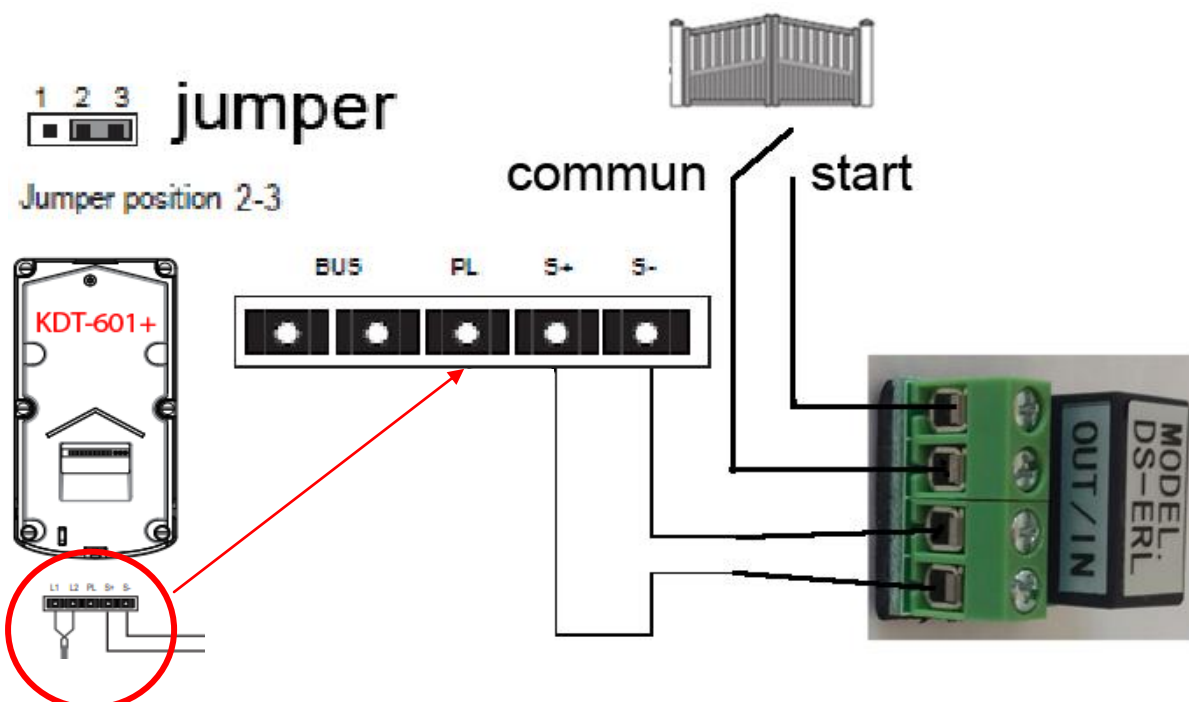
Tapez la valeur suivi de # (de 0 à 3 avec en standard la valeur 0)
(led et beep)vert,blanc

- 0 = caméra 1
- 1 = caméra 2
- 2 = caméra 3
- 3 = caméra 4

Différents types de branchements

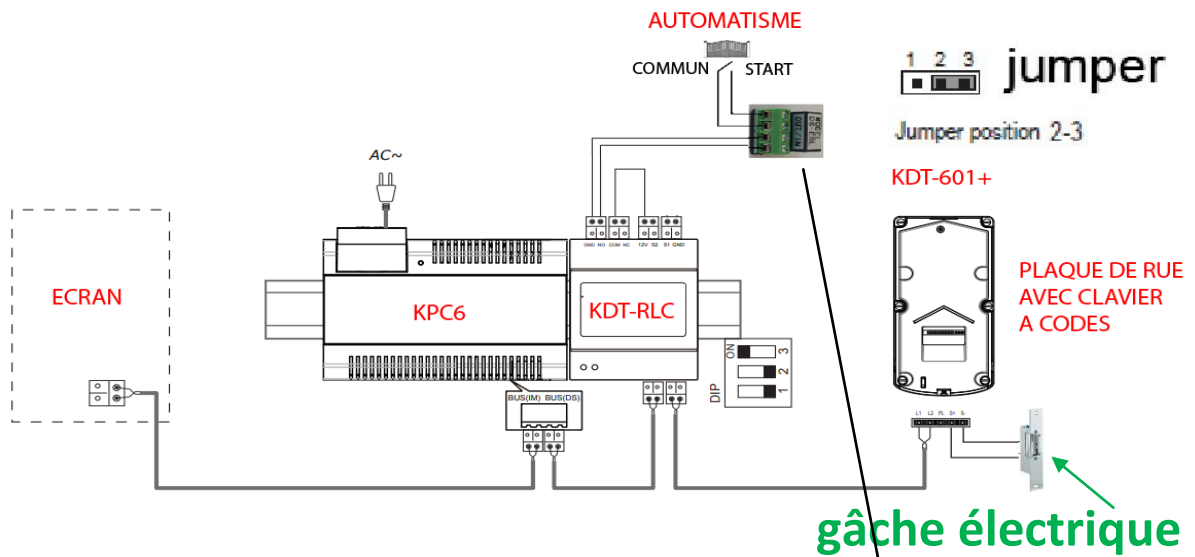
CAS N°1 : branchement d'un automate

SORTIE AUTOMATISME



CAS N°2 : branchement d'un automate sur boîtier relais KDT-RLC et d'une gâche électrique sur platine de rue KDT-601

SORTIE AUTOMATISME + GACHE ELECTRIQUE SUR KDT-601+



AUTOMATISME

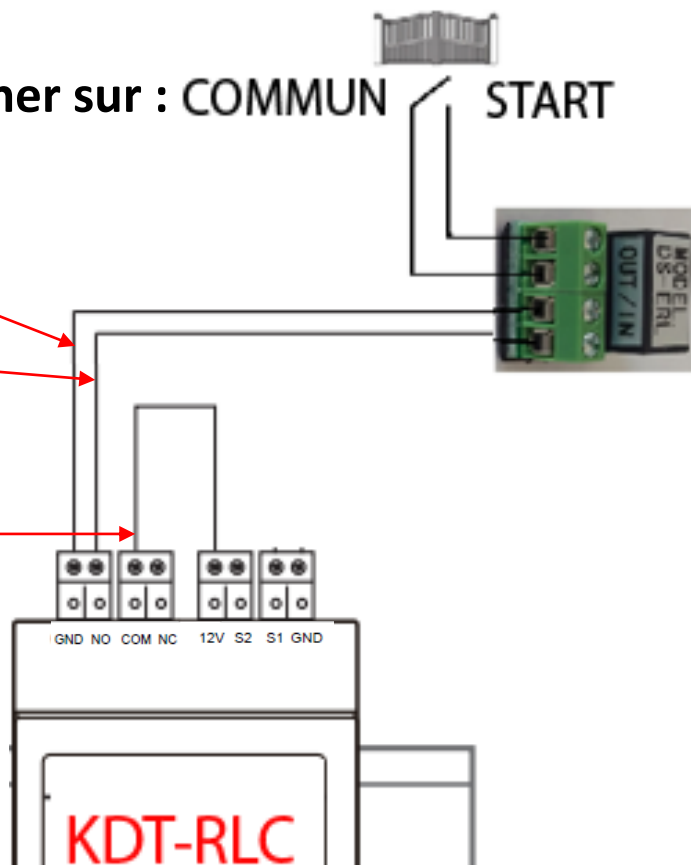
automatisme à brancher sur : **COMMUN** / **START**

"GND" sur borne "IN"

"NO" sur borne "IN"

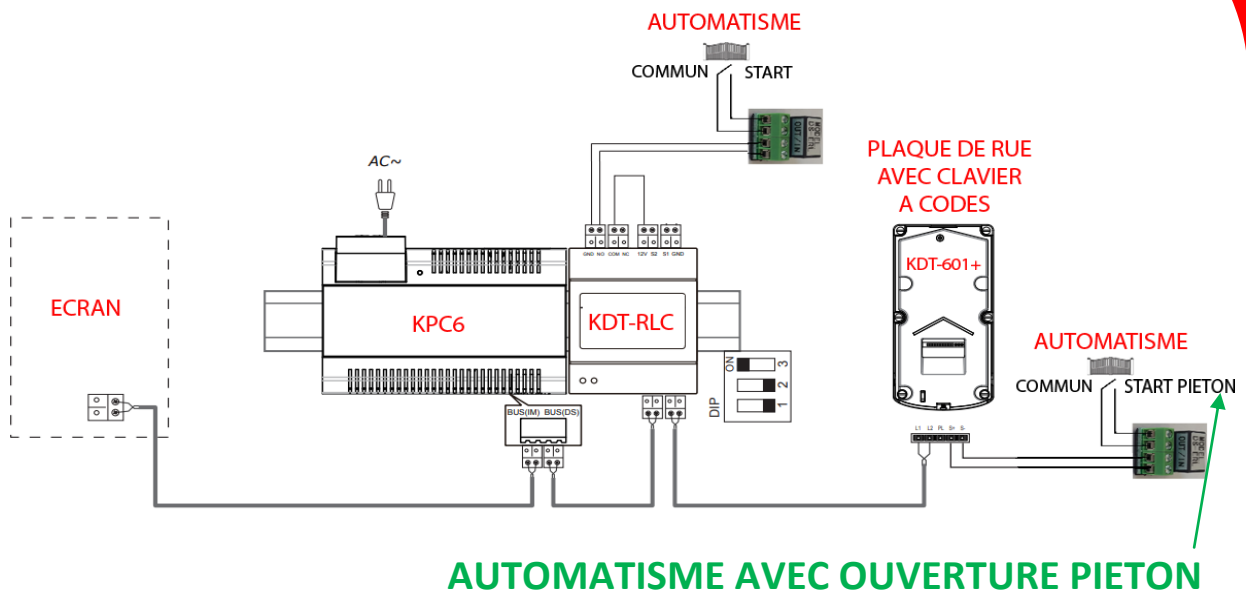
Pont entre bornes

"12V" et "COM"

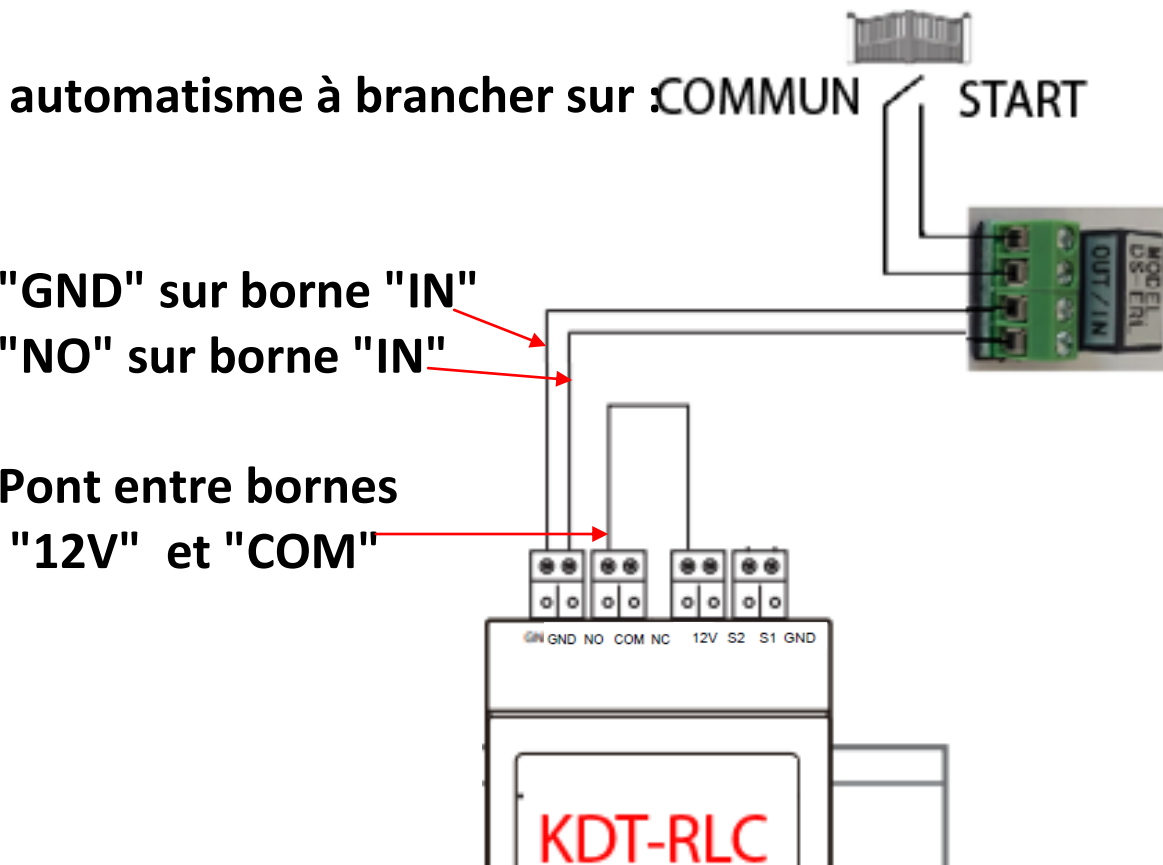


CAS N°3 : branchement d'un automate sur boîtier relais KDT-RLC et d'une ouverture piéton sur platine de rue KDT-601

SORTIE AUTOMATISME + OUVERTURE PIETON SUR KDT-601+

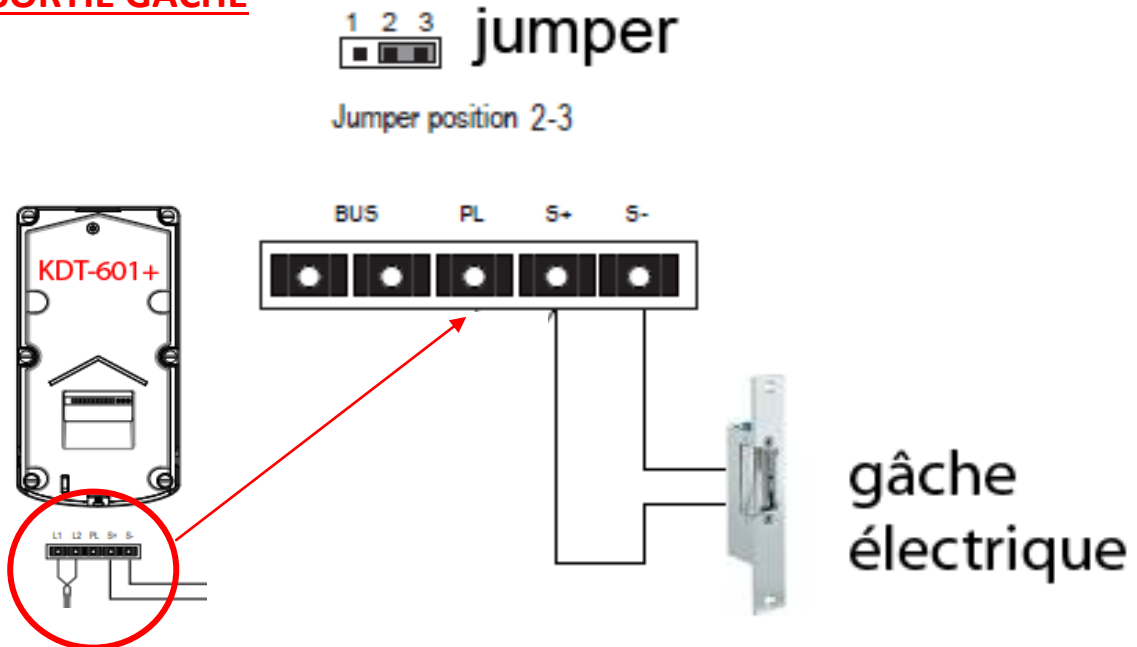


AUTOMATISME



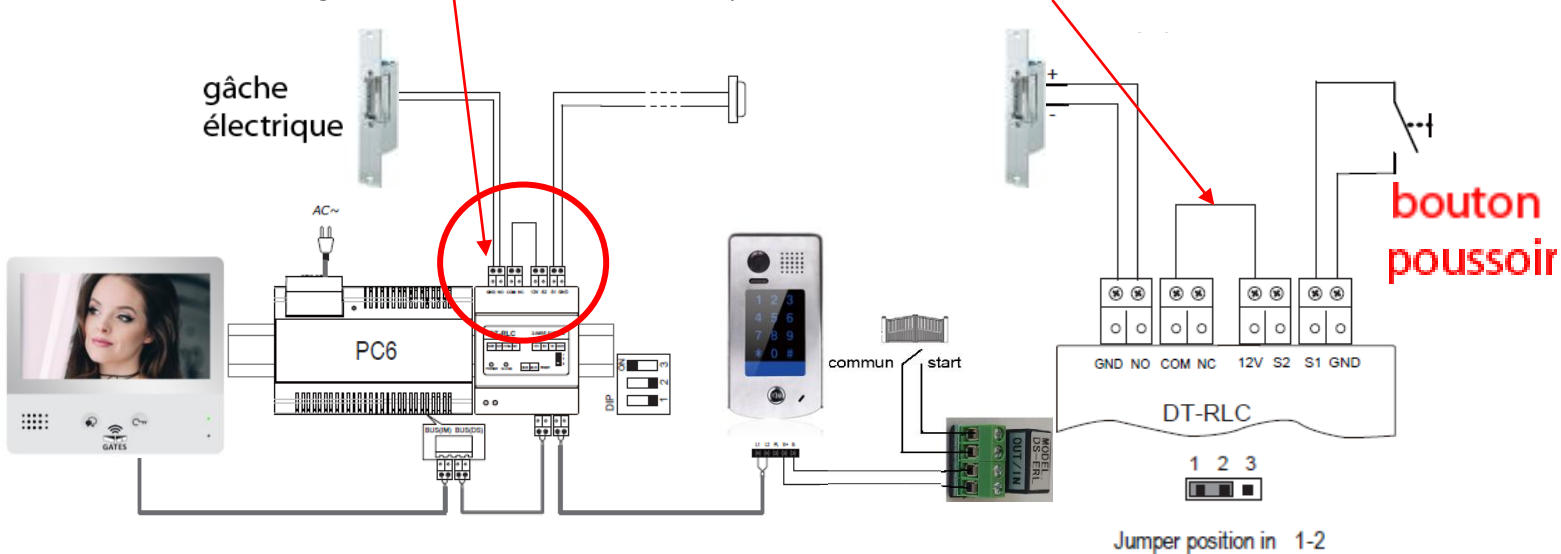
CAS N°4 : branchement d'une gâche électrique

SORTIE GACHE



CONNEXION D'UNE GACHE ELECTRIQUE SUR BOITIER RELAIS KDT-RLC

Branchez la gâche sur "GND et NO" et faire un pont sur "COM" et le "12V"



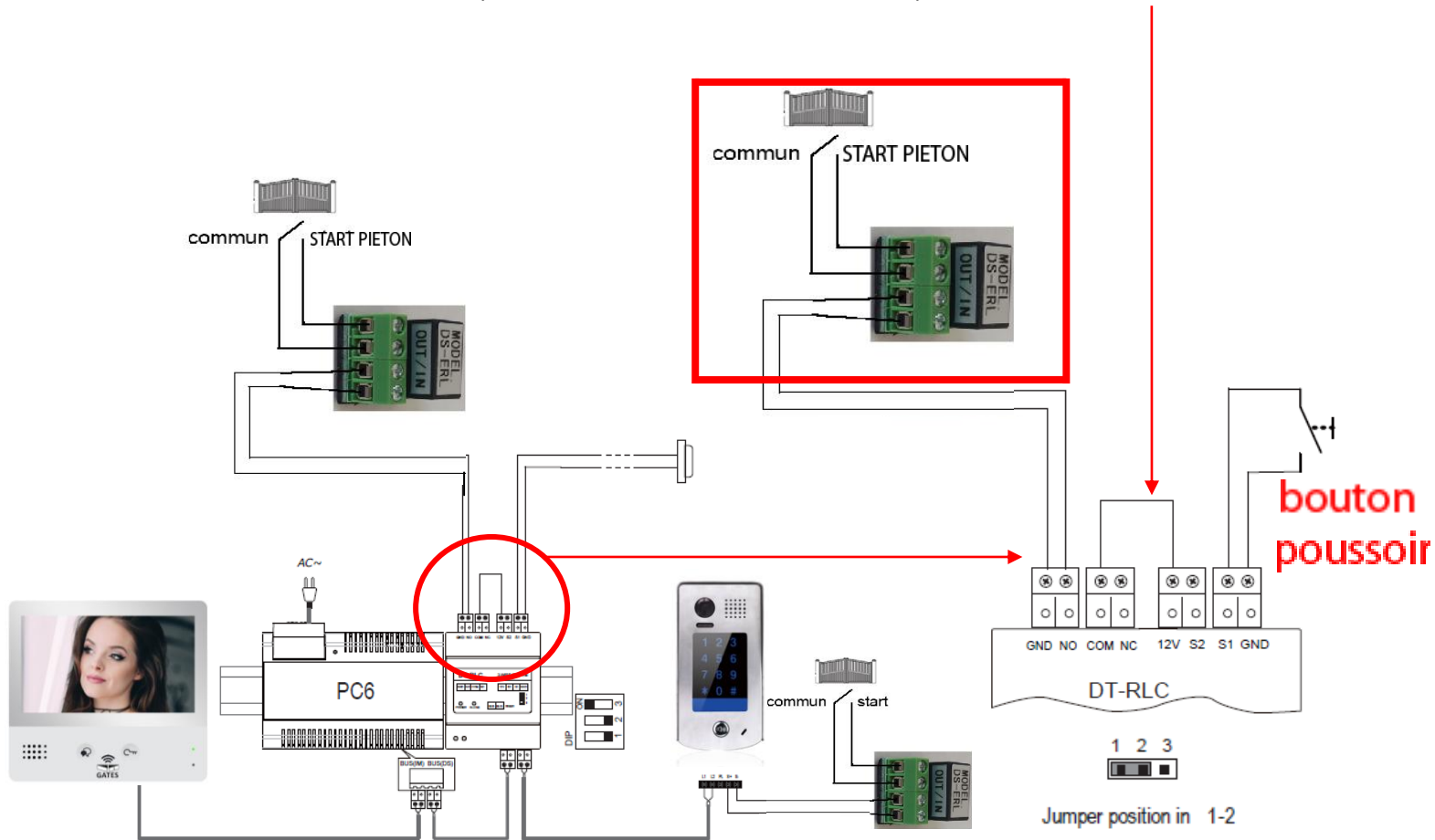
Branchez les bornes "START" et "COM" de l'automatisme sur "OUT et OUT" du relais DS-ERL

Branchez les bornes "S+" et "S-" de la platine de rue KDT-601+ sur "IN et IN" du relais DS-ERL

CONNEXION D' UN AUTOMATISME A OUVERTURE PIETON SUR BOITIER RELAIS KDT-RLC

Branchez les bornes "GND" et "NO" sur les bornes "IN" du relais DS-ERL

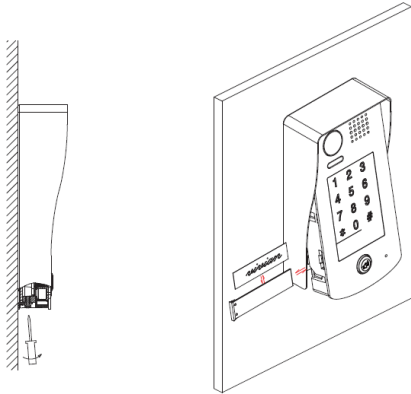
Branchez le commun et start piéton sur les bornes "OUT" et faire un pont sur "COM" et le "12V"



Branchez les bornes "START" et "COM" de l'automatisme sur "OUT et OUT" du relais DS-ERL

Branchez les bornes "S+" et "S-" de la platine de rue KDT-601+ sur "IN et IN" du relais DS-ERL

Insertion de la plaque de nom



Spécifications KDT601

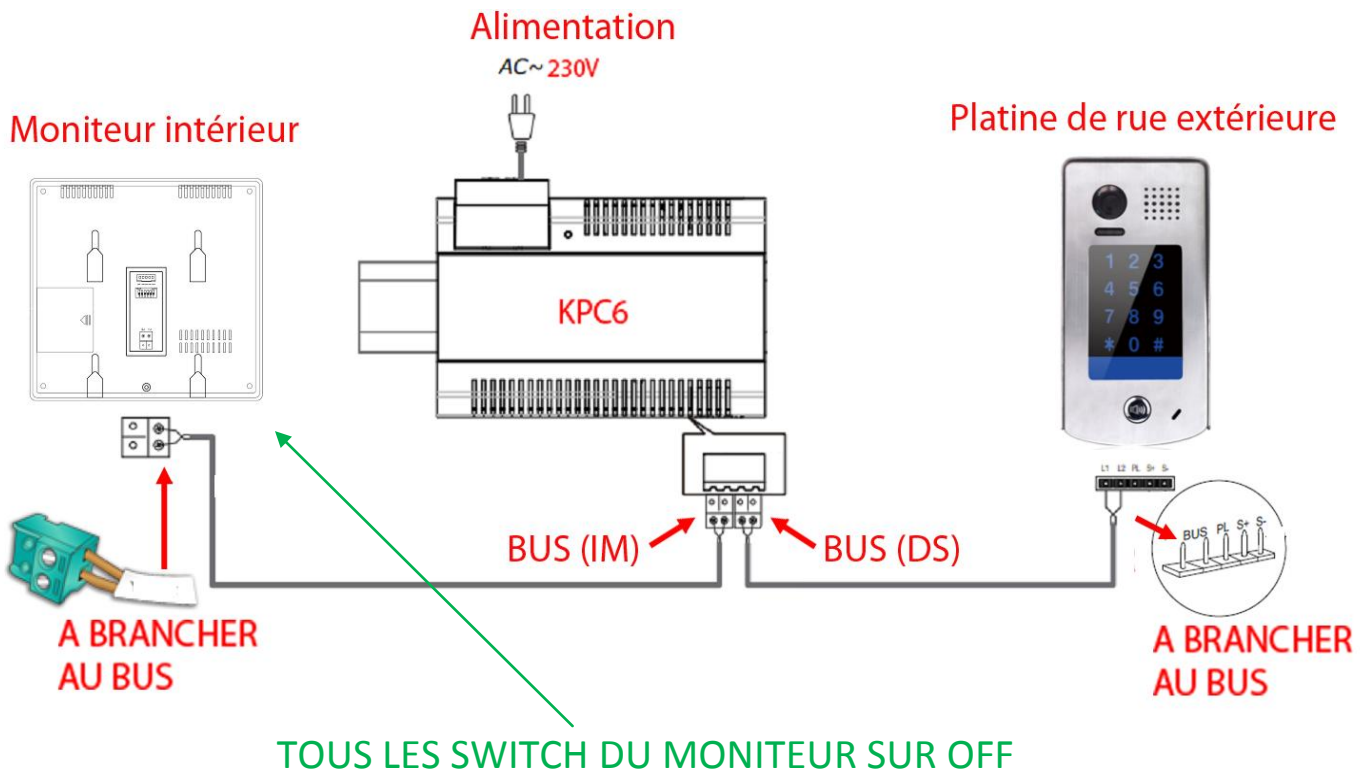
* Une touche d'appel

- * Alimentation électrique : DC 24V
- * Caméra tête d'épingle Couleur CCD; ANGLE 105°
- * 1 relais : contact sec **ou** tension; 2ème relais avec option KDT-RLC
- * Clavier à codes intégré;
- * Température :-10°C ~ + 45°C;
- * Câblage: 2 fils non-polarisés;

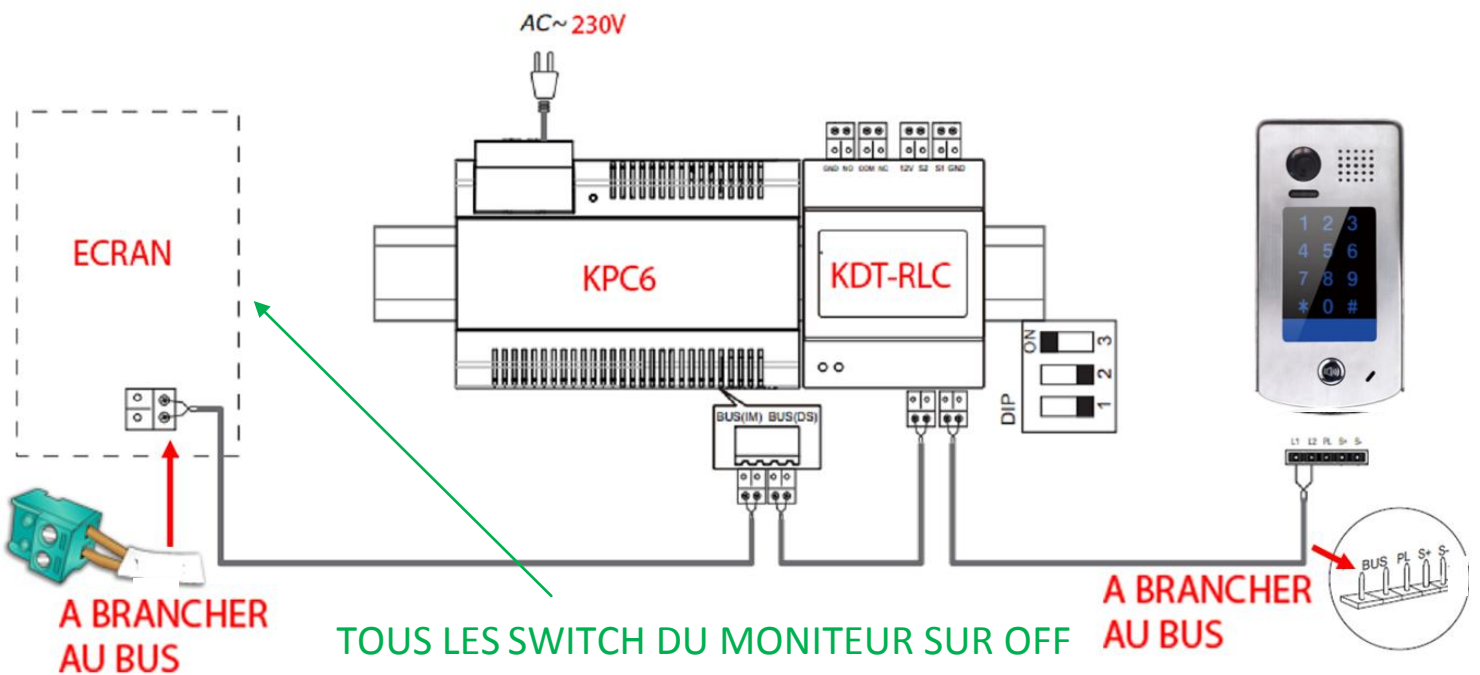
Tableau récapitulatif

DONNEES TECHNIQUES	KDT601
Tension d'alim (Volts)	24Vdc
Nombre de fils	2 fils
Clavier à codes 2 relais	Avec option KDT-RLC
Section / Distance	SYT 9/10ème /100m (KPC4) SYT 9/10ème /300m (KPC6) SYT 5/10ème /60m (KPC4) SYT 5/10ème /180m (KPC6)
Caméra	Saillie 105°
Visière de protection Inox	oui
Touches d'appel	1
Sorties 12vdc	Oui 250mA max
Façade Inox	oui
Dimensions	176x90x28

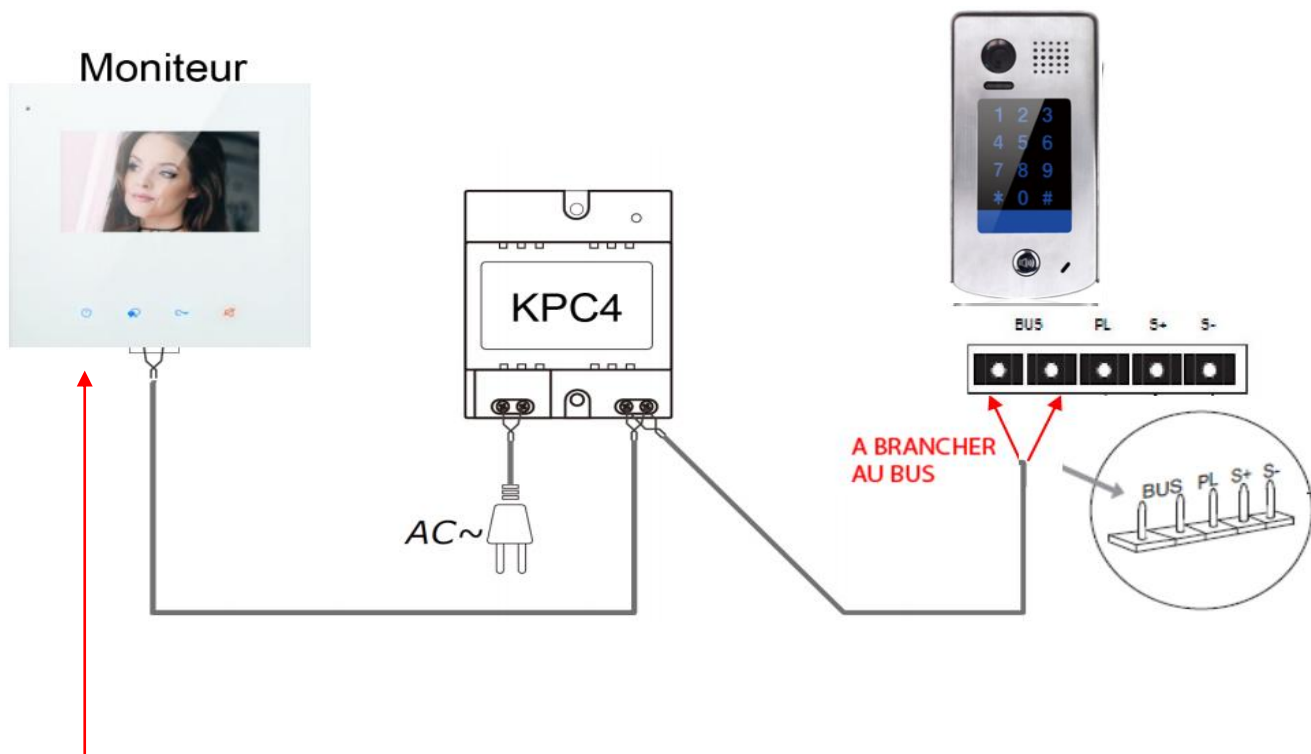
branchement avec KPC6 sans boîtier relais



branchement avec KPC6 et boîtier relais

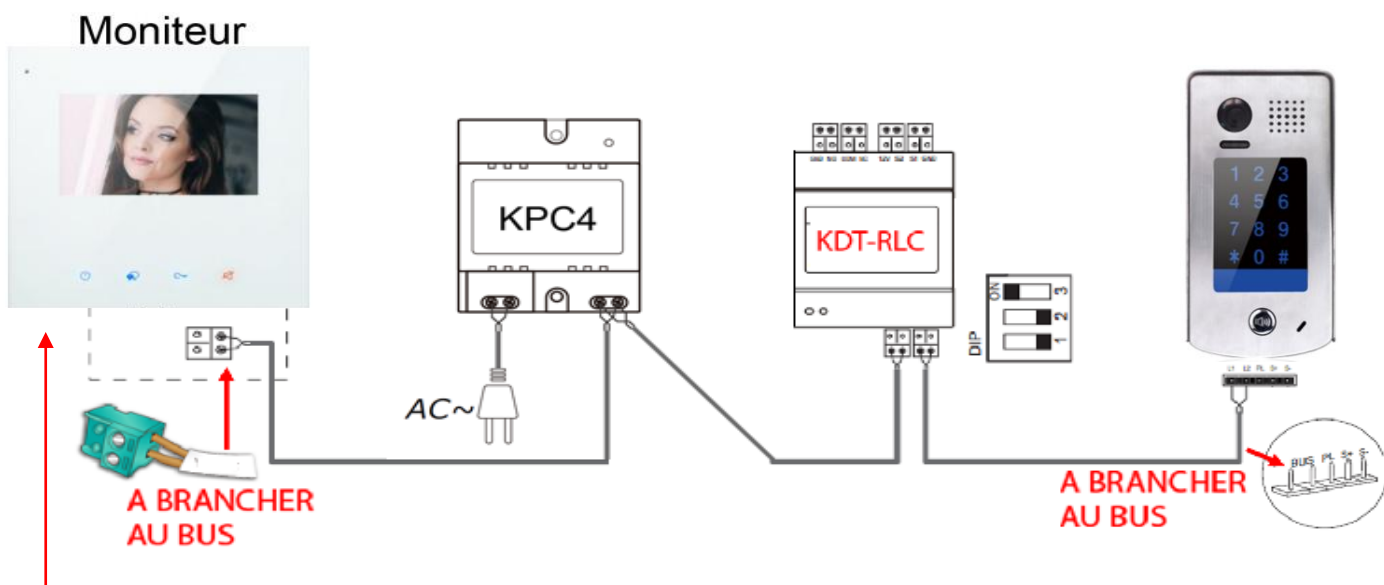


branchement avec KPC4 sans boitier relais



TOUS LES SWITCH DU MONITEUR SUR OFF

branchement avec KPC4 et boitier relais



TOUS LES SWITCH DU MONITEUR SUR OFF