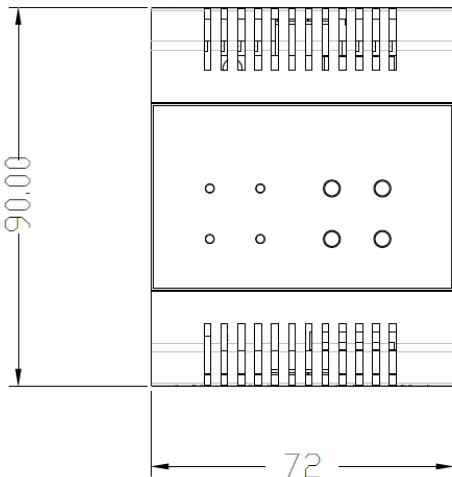
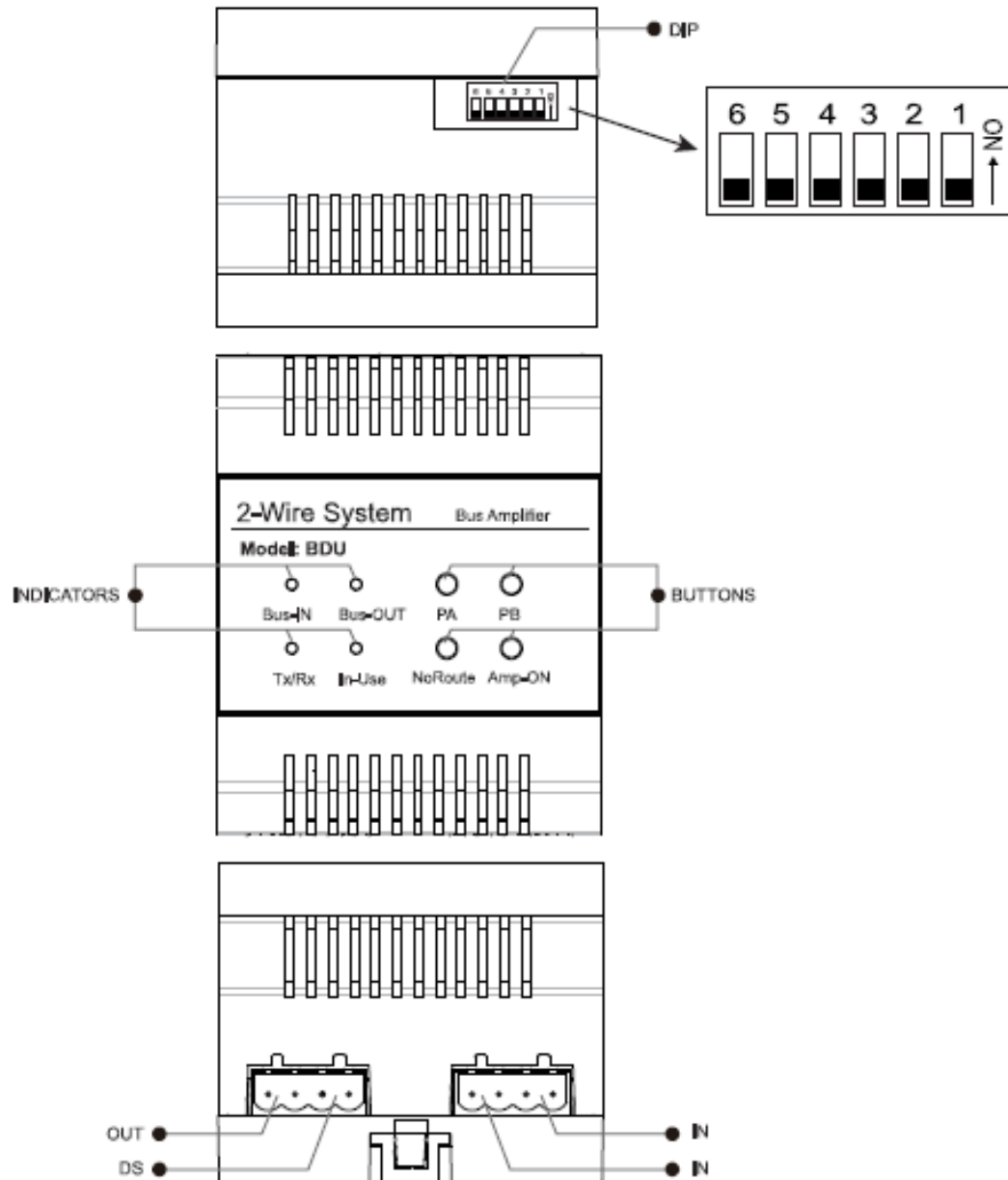
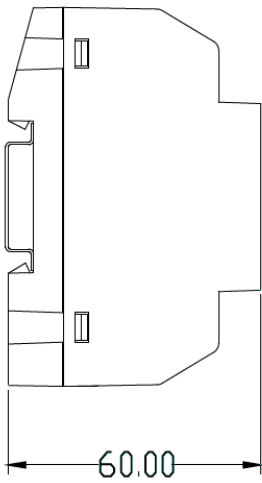
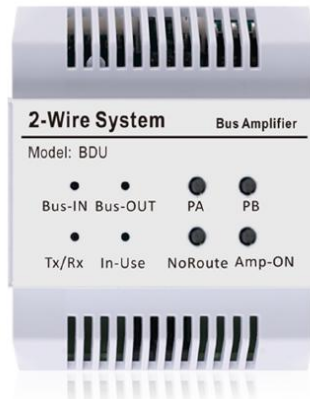







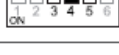



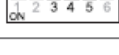



KDT-BDU

Amplificateur de ligne additionnel



Bit	Bit State	Description
Bit-1~Bit-2		Set to the Repeater mode.
		Set to the Router mode.
		Set to the Gateway mode.
		Reserved.
Bit-3~Bit-5		Set to the first DT-BDU.
		Set to the second DT-BDU.
		Set to the third DT-BDU.
		Set to the fourth DT-BDU.
		Set to the fifth DT-BDU.
		Set to the sixth DT-BDU.
		Set to the seventh DT-BDU.
		Set to the eighth DT-BDU.
Bit-6		Used to video Impedence match, set to ON.

REGLAGE DES SWITCH :

Sur le coté se trouve un dip-switch qui permet de régler l'impédance sur le bus.

Ne pas y toucher sans l'avis d'un technicien.

set to the = réglage pour le

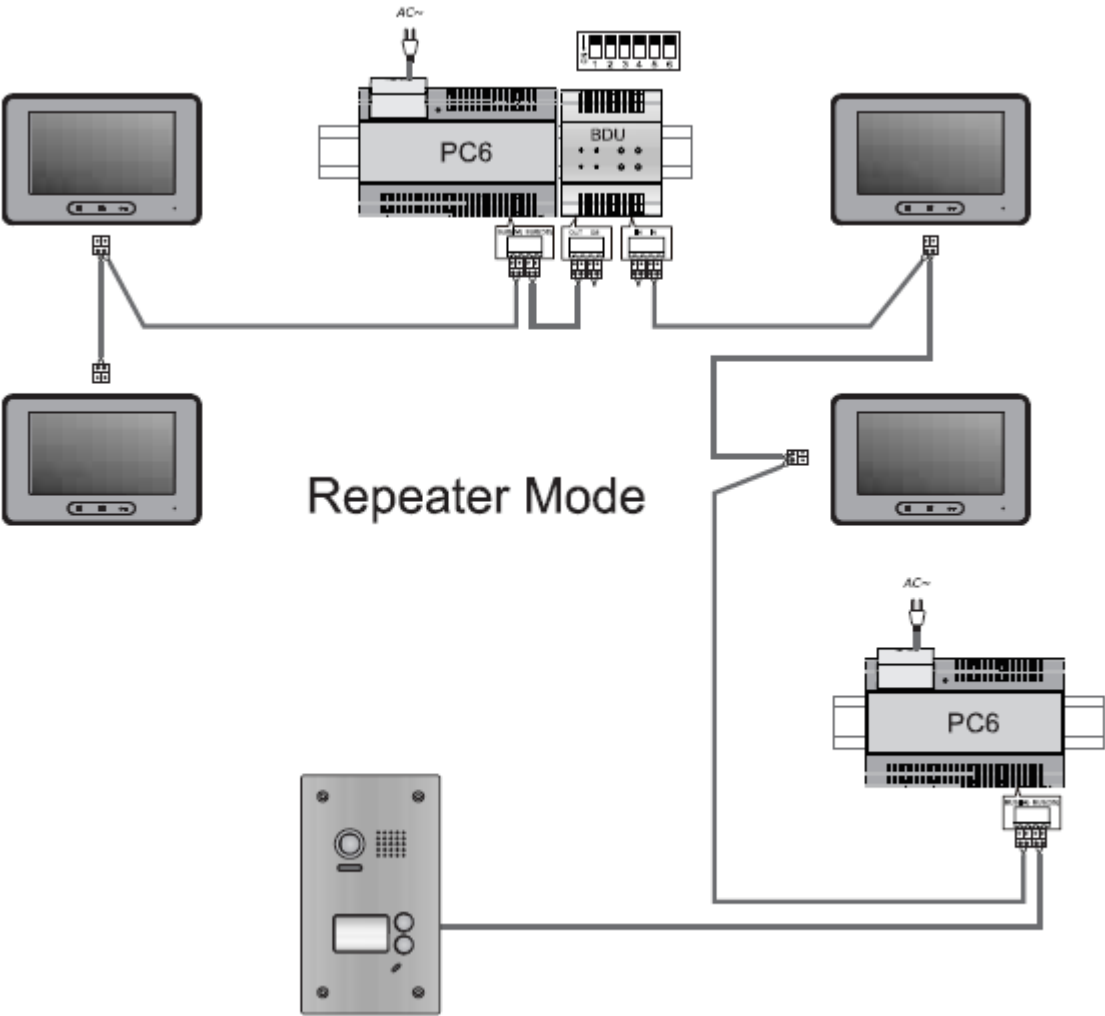
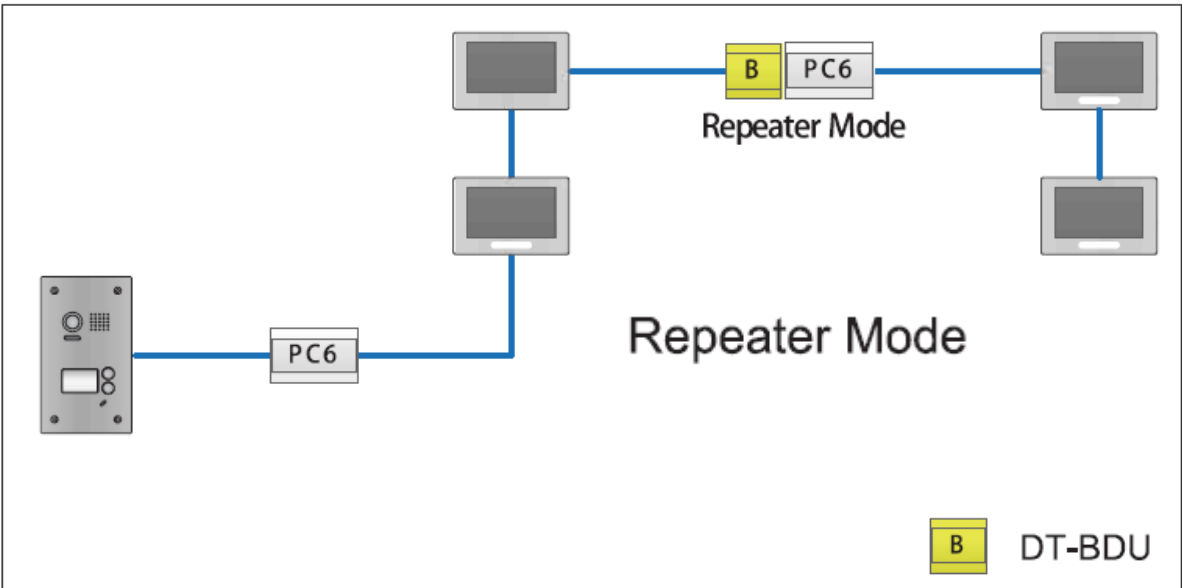
les trois types de branchements sont décrits sur les pages suivantes :

- amplification

- routeur

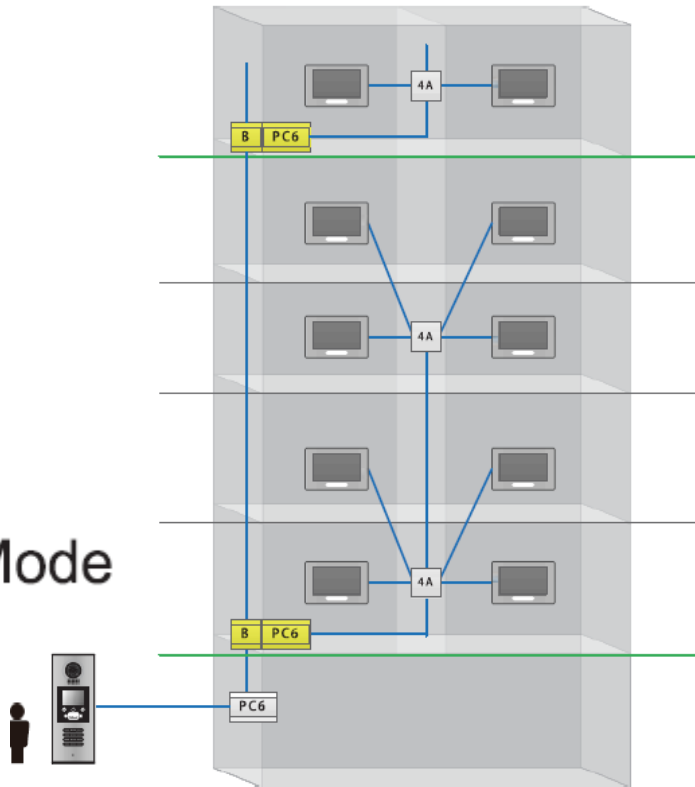
- passerelle

Mode amplification :

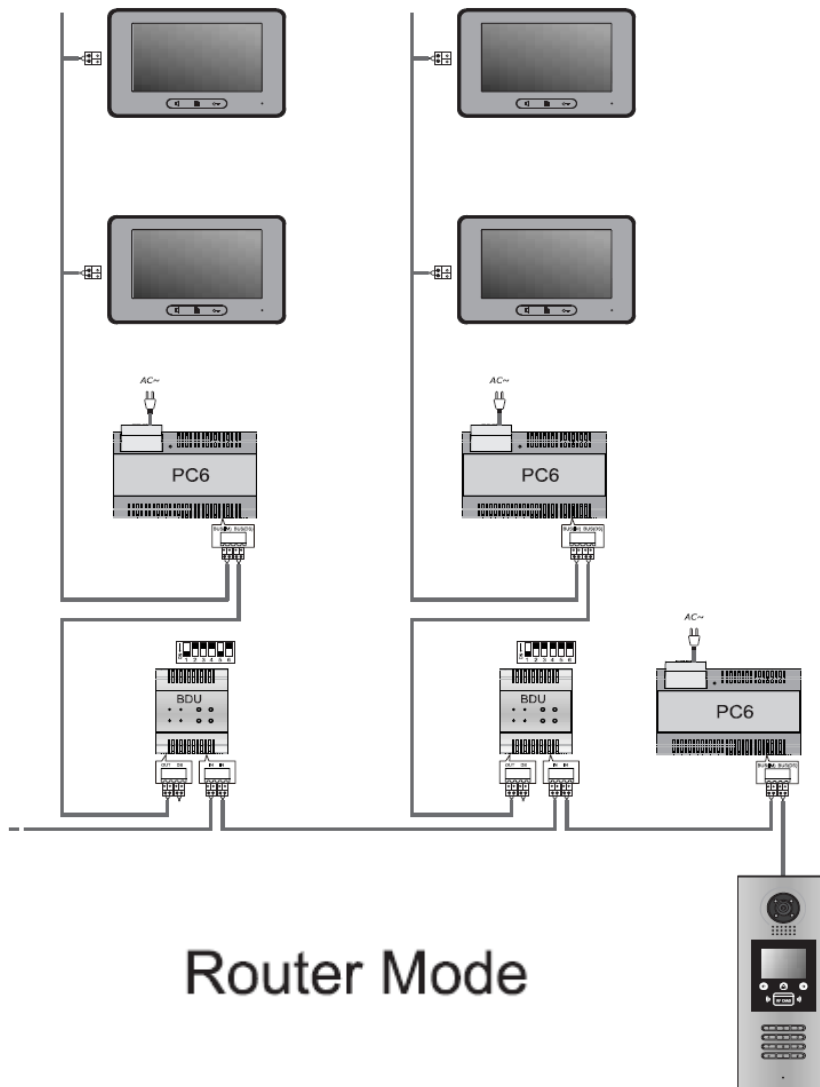


Mode routeur

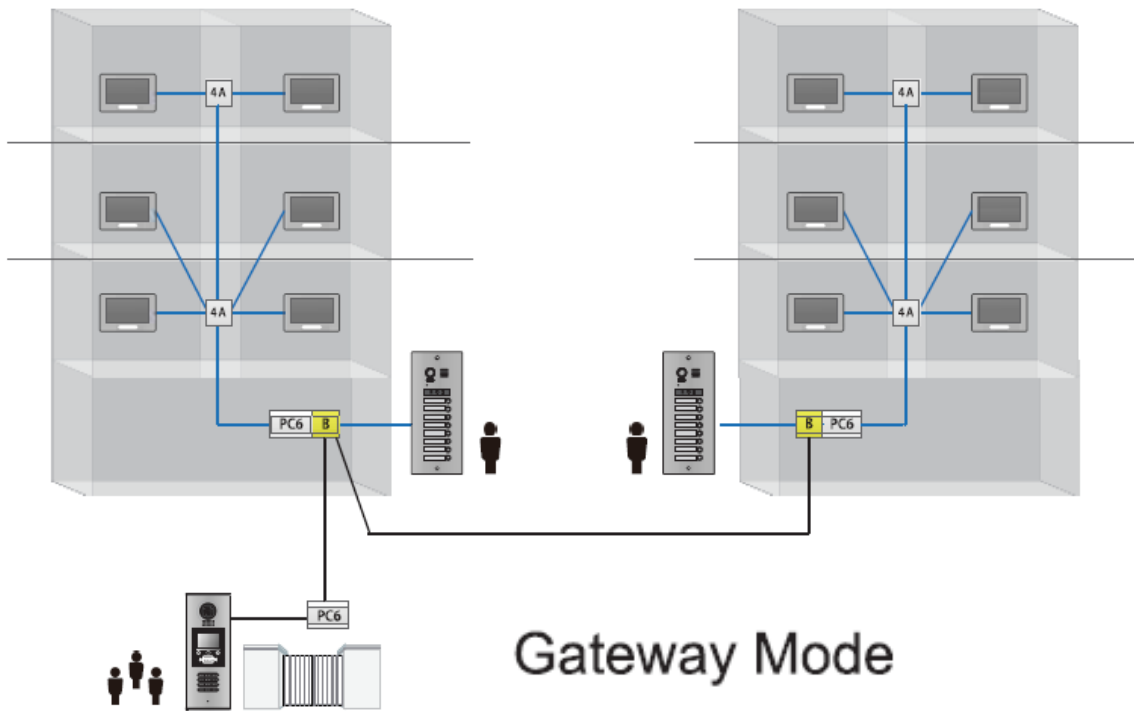
Router Mode



 DT-BDU



Mode passerelle



- 4A DBC4A
- B DT-BDU

