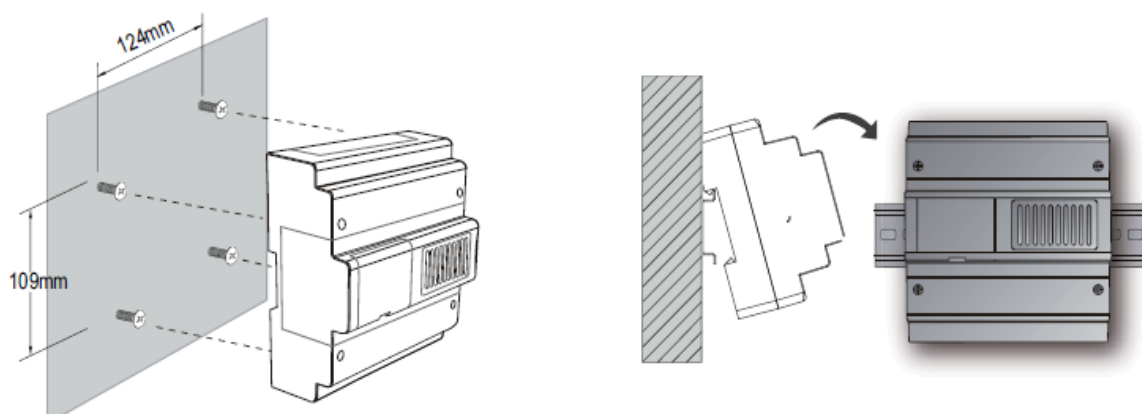
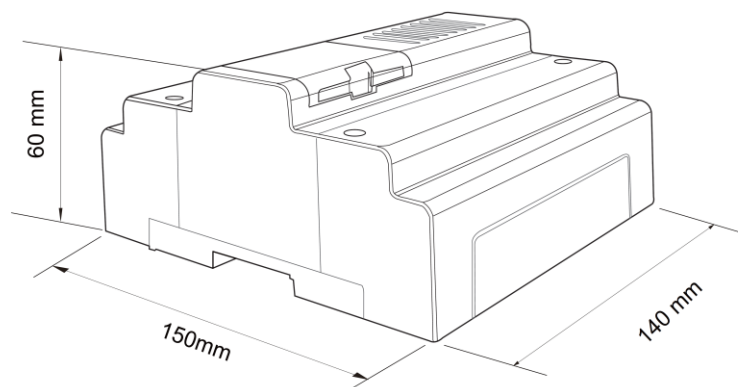


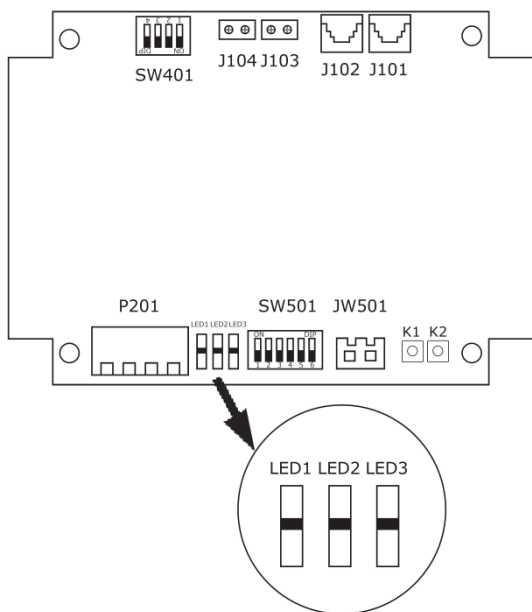
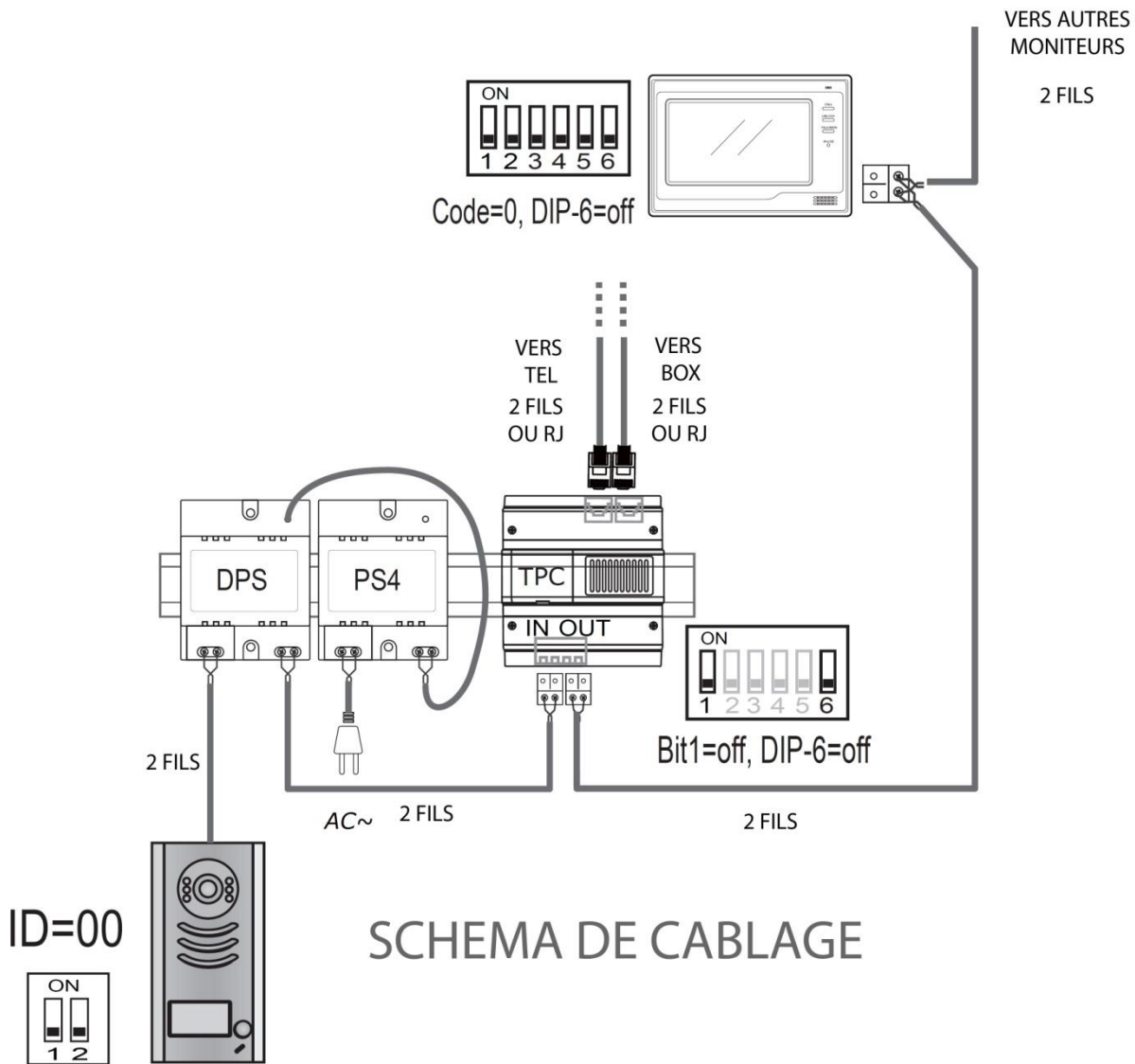


## KDT-TPC

## SMARTYBOX

interface téléphonique avec renvoi d'appel sur smartphone





**SW 401 : 1 volume tel, 2 volume caméra, 3 réseau, 4 système**

**J 104 : 2 fils vers téléphone si câbles**

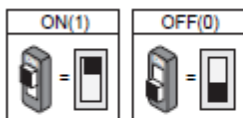
**J 103 : 2 fils vers box si câbles**

**J 102 : RJ vers téléphone**

**J 101 : RJ vers box**

**P 201 : 2 fils de gauche vers DPS, 2 fils de droite vers moniteur**

**SW 501 : 1 à 5 pour adressage du moniteur et le 6 est utilisé :**

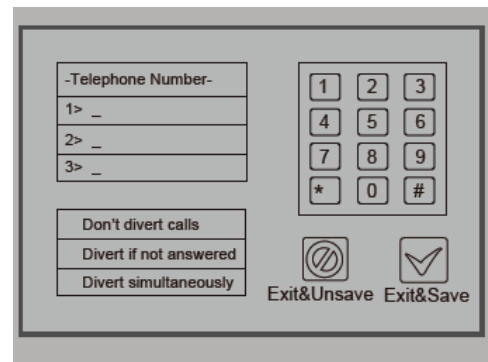


**6 sur off : villa**

**6 sur on : appartement**

## PROGRAMMATION EN FONCTION DU MONITEUR

### MONITEUR KDT27 :



1° touchez "réglages utilisateur" sur la page de menu principal puis touchez "page inférieure", sélectionnez "Configuration TPC"

2° touchez l'emplacement : 1> \_

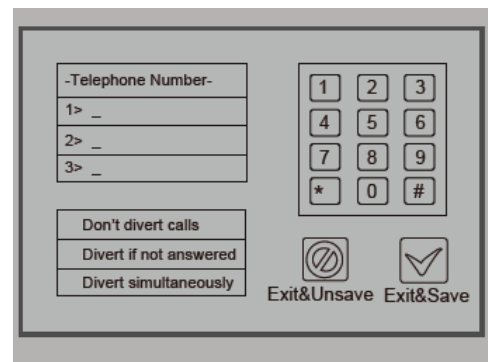
3° à l'aide du clavier, composez votre numéro de téléphone , corrigez avec\* OU validez avec #

4° touchez l'emplacement : 4> \_

touchez "Simultané" pour transférer l'appel au bout de 3s ou touchez "Si pas de réponse" pour renvoyer l'appel au bout de 20s ou encore "Ne pas" pour annulez le transfert

5° VALIDEZ EN BAS A DROITE en cliquant sur Sortir & Sauv

### MONITEUR KDT27SD :



1° touchez "réglages utilisateur" sur la page de menu principal puis touchez "TPC"

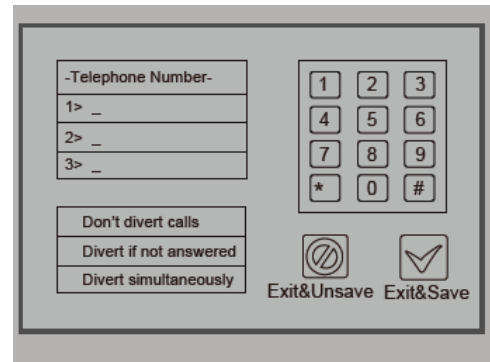
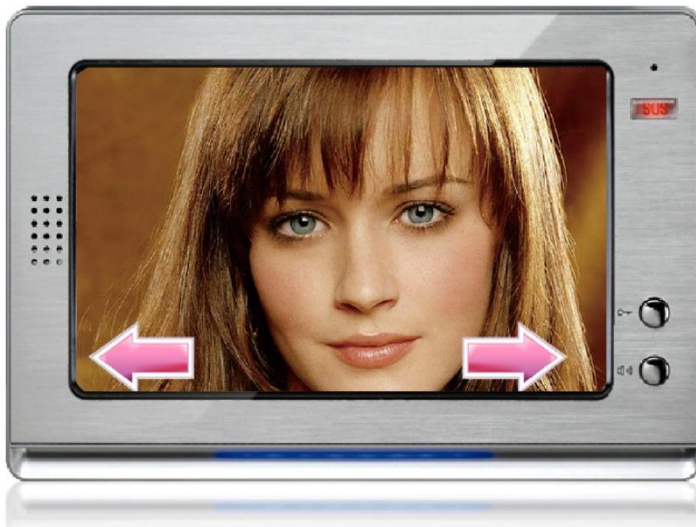
2° touchez l'emplacement : 1> \_

3° à l'aide du clavier, composez votre numéro de téléphone , corrigez avec\* OU validez avec #

4° touchez "transfert direct" pour transférer l'appel directement ou touchez "transfert si pas de réponse" ou encore annulez le transfert avec le dernier onglet"pas de transfert"

5° VALIDEZ EN BAS A DROITE

## MONITEUR KDT21 :



1° touchez "réglages utilisateur" sur la page de menu principal puis touchez "TPC"

2° touchez l'emplacement : 1> \_

3° à l'aide du clavier, composez votre numéro de téléphone , corrigez avec\* OU validez avec #

4° touchez "transfert direct" pour transférer l'appel directement ou touchez "transfert si pas de réponse" ou encore annulez le transfert avec le dernier onglet"pas de transfert"

5° VALIDEZ EN BAS A DROITE